

NLS-EM3296
条码识读引擎
集成手册

免责声明

请您在使用本手册描述的产品前仔细阅读手册的所有内容，以保障产品的安全有效地使用。阅读后请将本手册妥善保存以备下次使用时查询。

请勿自行拆卸终端或撕毁终端上的封标，否则福建新大陆自动识别技术有限公司不承担保修或更换终端的责任。

本手册中的图片仅供参考，如有个别图片与实际产品不符，请以实际产品为准。对于本产品的改良更新，新大陆自动识别技术有限公司保留随时修改文档而不另行通知的权利。

本手册包含的所有信息受版权的保护，福建新大陆自动识别技术有限公司保留所有权利，未经书面许可，任何单位及个人不得以任何方式或理由对本文档全部或部分内容进行任何形式的摘抄、复制或与其它产品捆绑使用、销售。

本手册中描述的产品中可能包括福建新大陆自动识别技术有限公司或第三方享有版权的软件，除非获得相关权利人的许可，否则任何单位或者个人不能以任何形式对前述软件进行复制、分发、修改、摘录、反编译、反汇编、解密、反向工程、出租、转让、分许可以及其它侵犯软件版权的行为。

福建新大陆自动识别技术有限公司对本声明拥有最终解释权。

版本记录

版本号	版本描述	发布日期
V1.0.0	初始版本。	2015-10-23
V1.0.1	第一章《介绍》简介中加入识读汉信码；去除第二章《安装》中的环境信息；修改第三章《电气特性》直流特性的温度、统一描述接口电压为 Vcc；修改第四章《接口》接口说明 PIN2 为 Vcc、修改触发电路设计图、蜂鸣器信号图、解码 LED 信号图接口电压为 Vcc	2016-11-24
V2.0	添加时序图，修正相关结构图及电流数据	2018-02-01
V2.1	第二章“EM3296 俯视图”小节添加图片	2018-05-02

目 录

第一章 介绍	1
简介	1
照明	1
瞄准指示	1
第二章 安装	2
一般要求	2
静电保护 (ESD)	2
防尘防污	2
环境	2
散热考虑	3
安装朝向	3
光学相关	4
窗口放置	4
窗口材质与颜色	4
窗口防刮与涂层	5
窗口尺寸	5
环境光	6
人眼安全	6
装嵌	7
EM3296 前视图 (单位: mm)	7
EM3296 侧视图 (单位: mm)	7
EM3296 俯视图 (单位: mm)	8
第三章 电气特性	9
电源要求	9
纹波噪声	9
直流特性	10
工作电压	10
工作电流	10
上电时序要求	11
第四章 接口	12
接口说明	12
连接器	13

柔性线缆.....	14
通讯接口.....	15
控制接口.....	16
复位.....	16
触发控制.....	16
蜂鸣器信号.....	17
解码 LED 信号.....	18
第五章 辅助工具.....	19
EVK.....	19

第一章 介绍

简介

EM3296 条码识读引擎，应用了国际领先的芯片化新大陆 **UIMG**® 智能图像识别技术，开创影像式二维条码识读引擎的新时代。

新大陆的二维解码芯片，将先进的 **UIMG**® 图像识别算法与先进的芯片设计与制造技术完美融合，极其简化了二维条码识读产品的设计难度，树立二维影像产品高性能、高可靠、低功耗的优秀标杆。

EM3296 可识读各类主流一维条码及标准二维条码（PDF 417、QR Code Model 1/2、汉信码、Micro QR 和 Data Matrix 的各种版本）。还支持识读 GS1-DataBar™(RSS)条码，包括 Limited、Stacked、Expanded 等版本。

照明

EM3296 本身具有两颗红光 LED 提供曝光辅助照明。可使得即使在完全黑暗的条件中，仍可依靠自身的辅助照明而迅速地识读条码目标。照明功能可以通过设置选择开启或关闭。

由于照明是使用红光，对于非红色的条码有较好的识读效果。对于使用了红色油墨的特殊应用，可尝试关闭 EM3296 本身的照明，而使用外界的其他如绿色照明进行辅助，可能可以获得好的识读表现，建议进行对比实验后确定外界辅助光源的波长。

瞄准指示

EM3296 上提供圆状的瞄准指示图案，可用于辅助使用者将 EM3296 瞄准目标，便于更好地识读条码目标，提高工作效率。通过设定，可以开启或关闭瞄准指示功能。建议在通常的应用中使用瞄准指示功能。

第二章 安装

一般要求

静电保护 (ESD)

EM3296 已设计了对静电的防护，并使用了防静电包装，但在拆封和使用过程中仍需注意防静电措施，如使用了接地腕带和工作区域接地等措施。

防尘防污

EM3296 在保存及使用过程中必须有足够的密封性，以避免粉尘、微粒或其它污染物聚集粘附在镜头、电路板等部件上。粉尘微粒或污染物都会降低引擎的性能，甚至影响引擎的使用。

环境

EM3096 的正常使用需符合以下环境要求。

工作温度	-20°C ~ 50°C
存储温度	-40°C ~ 70°C
工作湿度	5% ~ 95% (无凝结)

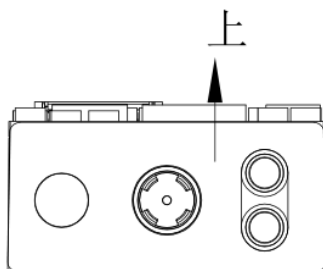
散热考虑

EM3296 在工作中会散发出热量，在全速长时间连续工作的情况下，热量会有一定累积使得 CIS 芯片和解码芯片温度升高。尽管 EM3296 可以适应在高温环境中工作，但在高温环境中，会增加 CIS 的图像噪声降低图像质量，降低识读性能。在考虑将 EM3296 集成在高温环境中应用时，建议先测试可能的识读性能降低是否在可接受范围，进而判断是否进行适当的散热设计。

- ◇ 设计时为 EM3296 预留可形成自然对流或强制对流的空间。
- ◇ 避免使用橡胶等隔热物质包裹 EM3296。

安装朝向

EM3296 底部有 2 个机牙螺丝安装孔，当这两个孔位是朝下时，EM3296 图像引擎的上下方向就是正确的，所拍摄的图像也正确对应上下方向。下图表示了 EM3296 正确放置或安装时的外观。

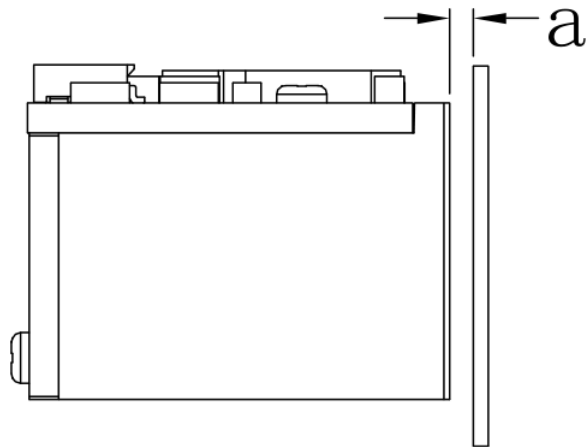


光学相关

窗口放置

窗口是由安装于 EM3296 引擎前方的透明介质，用于隔断产品内部与外部，并为 EM3296 保留识读条码的光路。窗口的放置应尽可能使照明光束和瞄准光束射出，并防止反射进入引擎中。若照明光束反射进入引擎，将降低引擎的识读性能。

窗口的安装应尽可能贴近于 EM3296 引擎的前部，并平行于 EM3296 前端平面，其距离是通过测量 EM3296 前端平面与窗口最远平面距离得到。为得到良好的识读性能表现，需避免 EM3296 引擎的照明光线通过窗口反射进入引擎，所以同时应尽可能减少窗口材料的厚度。如下图，窗口的近端面与 EM3095 前端面的垂直距离不超过 a 值， $a=0.5\text{mm}$ 。窗片厚度不超过 2mm 。



若窗口需倾斜设计，距离的要求与平行安装相同，倾斜角度应保证没有可反射入镜头的各种光束，以保证识读性能。

窗口材质与颜色

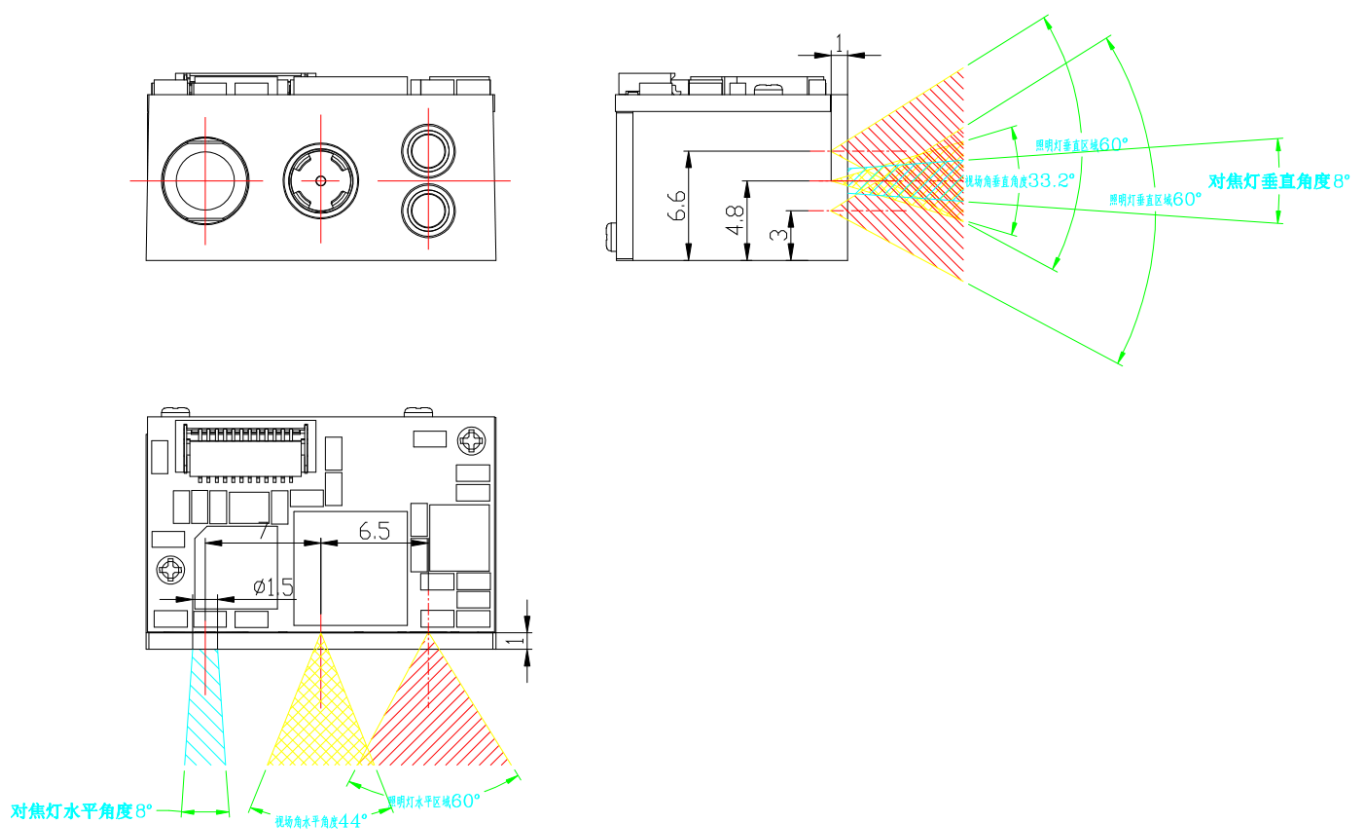
窗口的材质和颜色的选择，应考虑 EM3296 CIS 可响应的光波波长（主要为红光波段），使光线透过率尽可能高，同时保证模糊度尽可能低、折射率均匀。通常可使用 PMMA 或光学玻璃，窗口材质的红光透过率大于 90%，模糊度小于 1%。窗口材质上是否采用增透涂层，取决于具体材质和应用。

窗口防刮与涂层

窗口上的刮痕脏污会降低 EM3296 的识读性能，建议在设计上考虑窗口防刮防污，可考虑在窗口材质上选择高耐磨材料或使用耐磨涂层。

窗口尺寸

窗口的尺寸的设计以保证不遮挡视场区域为基本要求，在此基础上尽可能不遮挡照明区域。窗口的尺寸设计可参考以下各光学区域示意图。



环境光

EM3296 在有环境光的情况下可获得更好的性能表现，而且可以良好地适应 50~60Hz 常用照明交流电的荧光闪烁，但在高频脉冲闪光的环境下使用，性能表现可能会因为干扰而降低。

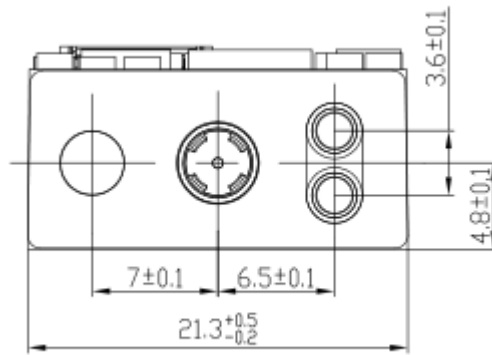
人眼安全

EM3296 没有使用激光光源，仅使用了发光二极管（LED）形成瞄准指示图形和照明，这些 LED 在通常的使用方法下产生的光波波长范围是安全的。仍然 EM3296 在使用过程中应避免直视 LED 或将光束射向人眼，以免造成不适。

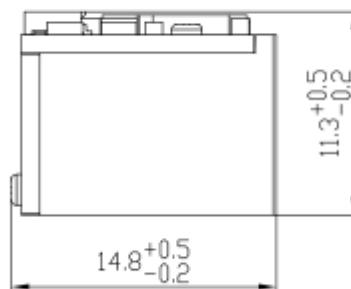
装嵌

将 EM3296 进行集成应用时，可参考以下物理尺寸规格。结构设计注意其它组件不能压迫 EM3296 的器件。

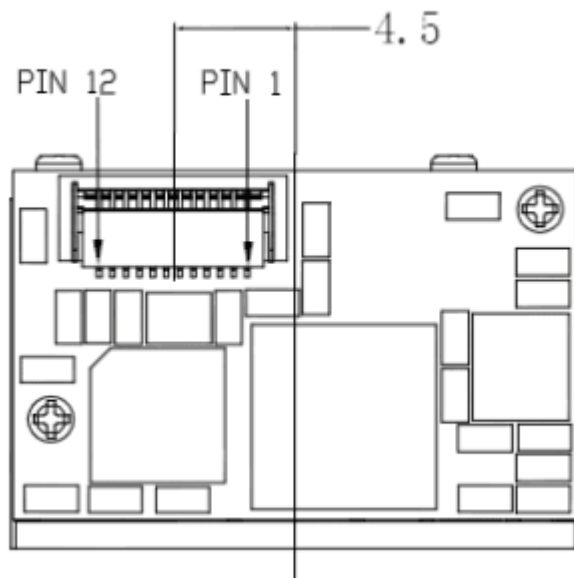
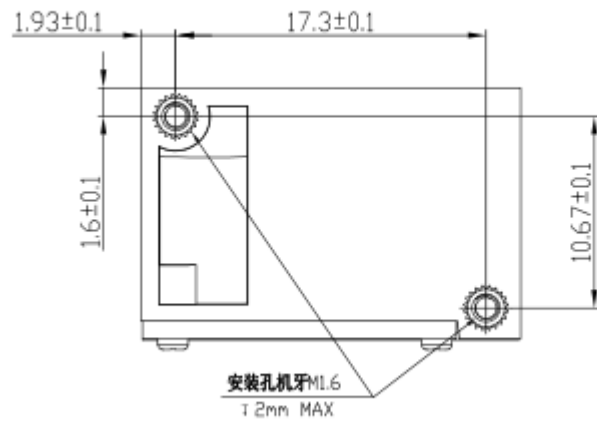
EM3296 前视图（单位：mm）



EM3296 侧视图（单位：mm）



EM3296 俯视图 (单位: mm)



第三章 电气特性

电源要求

须在连接好 EM3296 之后，才允许提供电源输入。如果在线缆带电时接插或拔离 EM3296（带电热插拔），将会损坏 EM3296 的电子部件，请确保在进行线缆插拔时已切断电源。

不良的电源连接、或过短间隔的电源关闭开启操作、或过大的压降脉冲都可能导致 EM3296 不能处于稳定正常的工作状态，需保持电源输入的稳定。在关闭电源输入后，需间隔 2 秒以上才可以再次开启电源输入。

纹波噪声

由于 EM3296 的电源输入直接提供给图像传感器和解码芯片使用，为保证稳定工作，需使用低纹波噪声的电源输入。建议将纹波噪声控制在 30mV 以内（peak-to-peak），至少保证不超过 50mV（peak-to-peak）。

直流特性

工作电压

Ta=23°C

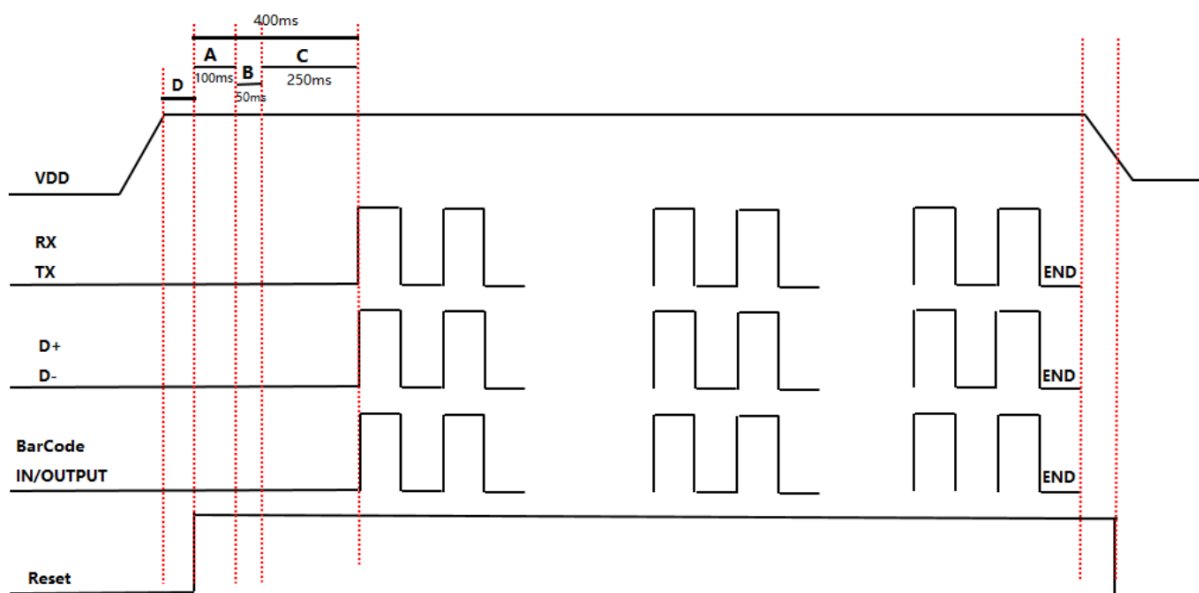
参数	描述	最小	标准	最大	单位
V _{DD}	接口电源电压	3.0	3.3	3.6	V
V _{IH}	输入高电平	V _{CC} -0.5	-	-	V
V _{IL}	输入低电平	-	-	0.5	V
V _{OH}	输出高电平	V _{CC} -0.3	-	-	V
V _{OL}	输出低电平	-	-	0.3	V

工作电流

Ta=23°C, V_{DD}=3.3V。

工作最大电流	待机电流	休眠电流
198mA	10mA	<10uA

上电时序要求



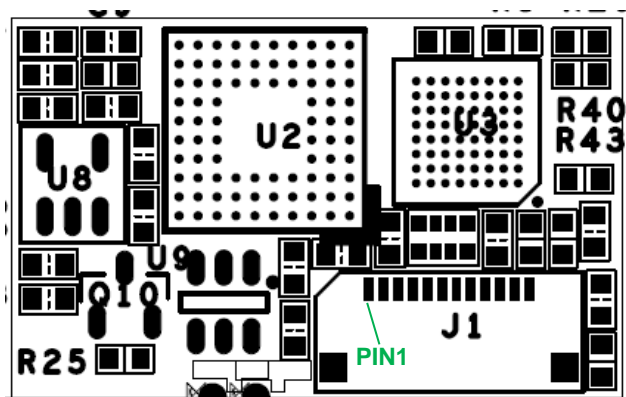
注:

1. 上图中，A 为 Boot 启动完成时间，B 为内核启动完成时间，C 为解码芯片初始化完成时间，总开机完成时间约为 400ms。
2. 上图中，D 为复位时间，若实际中上电时未对 Reset 信号进行额外操作，则系统的开机时间可从 VDD 上升到 3.3V 开始算起。
3. 下电时请确保各通信接口数据均已传输完成后再下电，以免出现传输错误。
4. 在 VDD 上电之前其他各信号的电平都要保持低电平，防止电流反灌导致模组工作异常。

第四章 接口

接口说明

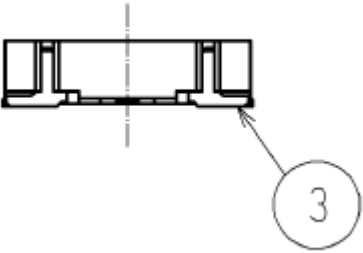
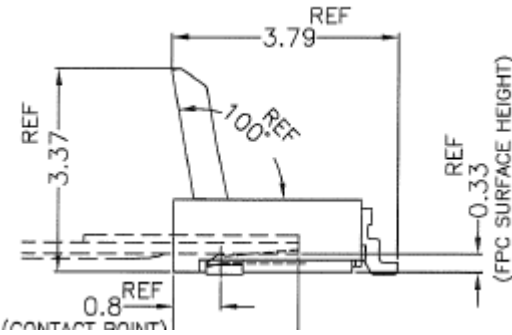
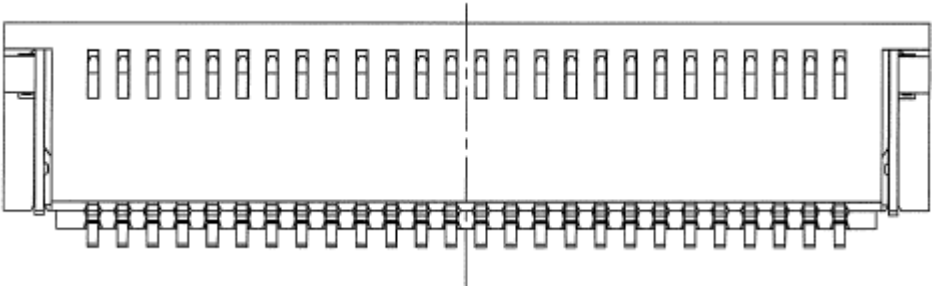
下表列出了 EM3296 的 12-pin 连接器的各个 pin 的名称和信号说明。



PIN#	信号	I/O	说明
1	NC	-	NC
2	VCC	-	3.3V 电源输入
3	GND	-	电源地
4	RX	I	TTL-232 接收
5	TX	O	TTL-232 发送
6	USB_D-	I/O	USB_D-信号
7	USB_D+	I/O	USB_D+信号
8	NC	-	NC
9	Buzz	O	蜂鸣器输出信号，需要外置驱动电路才可驱动蜂鸣器
10	LED	O	指示灯输出信号，需要外置驱动电路才可驱动 LED 灯
11	Reset	I	复位信号输入，低电平有效，保持低电平 100 us 以上可复位设备
12	nTrig	I	触发键输入信号，保持低电平 10ms 以上可触发读码

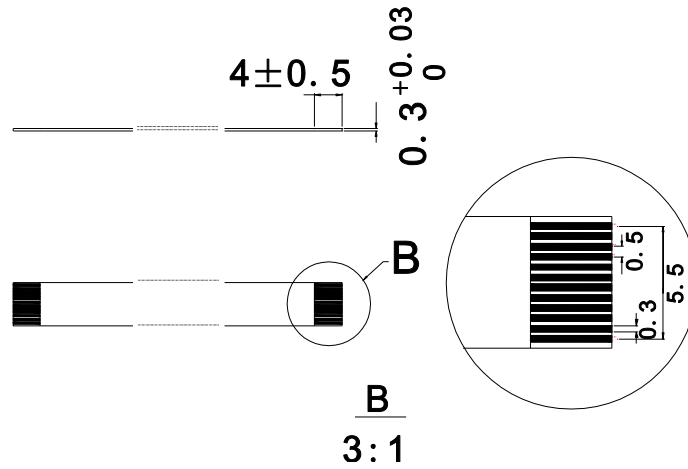
连接器

下图是 EM3296 产品所使用的 12PIN FPC 插座示意图，它采用 FCI 公司生产的 ZIF 12 PIN 下接触插座（型号：10051922-1210EHLF），使用柔性电缆与外设（主机）进行连接，下图标示出了插座的尺寸（单位：mm）。



柔性线缆

EM3296 连接器使用的 12PIN 柔性线缆，可根据应用设计为同面或异面线缆，规格需符合以下要求（单位：mm）。为保证连接的可靠性和工作稳定性，可在线缆的连接端使用加强材料，并减小导线上的阻抗。



通讯接口

EM3296 通过串口（TTL 电平信号）与主机进行通讯，此接口可适应大多数系统架构。对于某些系统需要使用 RS-232 形式的架构，需要有 TTL-232 to RS-232 的转换电路。

EM3296 上提供的 TTL-232 串行通讯接口，可以支持 1200 bps 至 115200 bps 速率。

EM3296 上不提供串行通讯接口的硬件流控。

EM3296 的串行通讯接口的默认配置为 9600bps、8 位数据位、无检验、1 位停止位。

另外，EM3296 也可以通过如下三种 USB 方式进行通讯，但此种通讯方式为可选功能。

- ✧ USB HID-KBW，基于 USB 的键盘模拟设备，可直接接驳 PC 使用，不需要安装驱动程序。
- ✧ USB 虚拟串口，基于 USB 的串行通讯模拟设备，可直接接驳 PC 使用，需要安装驱动程序。
- ✧ USB HID-POS，该方式基于 HID 接口，不需要自定义驱动，并且比模拟键盘接口和传统的 RS-232 串口的通讯速度快。

控制接口

复位

EM3296 在 Reset 引脚（PIN 11）至少保持 100us 低电平后再恢复高电平或悬空状态时将重新启动，低电平的保持时间最大不得超过 500us。

使用 EM3296 的过程中，应避免频繁短间隔地复位重启，相邻两次复位的间隔时间需大于 2 秒。

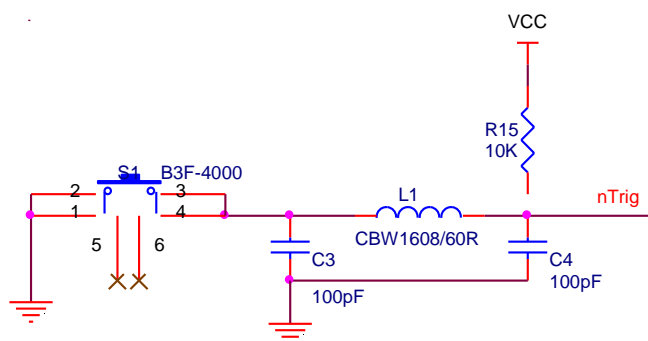
触发控制

nTrig 引脚（PIN 12）在低电平输入时表示触发，在高电平时表示触发停止（或释放）。EM3296 在收到触发后开始识读，在识读成功后将输出解码信息，然后等待触发信号停止（或释放）。在触发过程中，触发信号停止（或释放），识读过程即终止。

一次新的识读过程，需要重新产生触发信号。

识读过程需要经过采集图像、条码识别和解译等步骤，建议两次触发信号的间隔时间不低于 50ms。

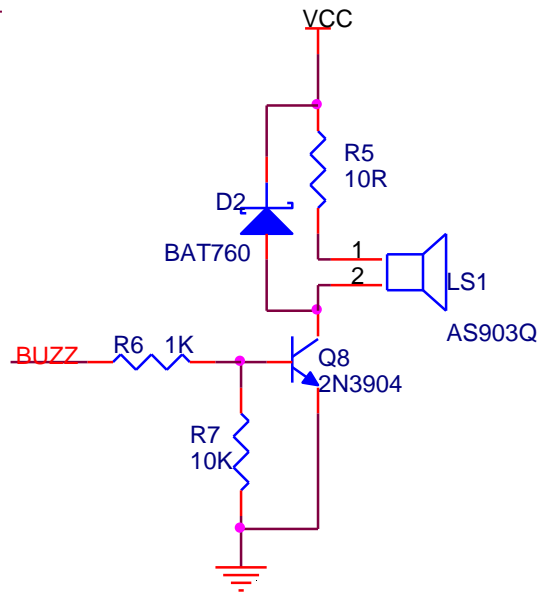
可参考如下触发电路设计：



蜂鸣器信号

EM3296 中在 Buzz 引脚 (PIN 9) 中使用 PWM 方式提供 Buzzer (Beeper) 信号输出。在 EM3296 启动、识读成功等情况下根据设定会在 Buzz 引脚输出 PWM 信号, 该信号输出通过外部的配套电路可驱动蜂鸣器发出提示声音。Buzz 引脚的负载能力有限, 不可直接驱动蜂鸣器发声, 以免损坏 EM3296 上的芯片。

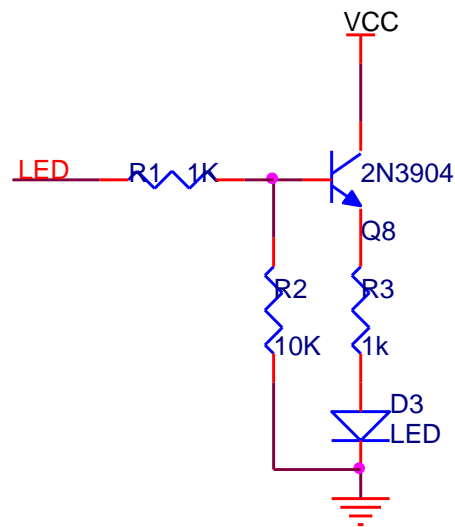
可参考的蜂鸣器驱动电路如下图:



解码 LED 信号

EM3296 的 LED (PIN 10) 引脚, 可提供在解码成功时发出电平提示信号, 通常用于作为外部解码 LED 提示的输入控制信号。当解码成功发出提示时, LED 引脚将会输出一个高电平脉冲, 并最终恢复为低电平。LED 信号输出引脚的负载能力有限, 不可直接驱动发光二极管, 需使用配套发光二极管驱动电路。

可参考使用的配套 LED 提示驱动电路如下图:



第五章 辅助工具

EM3296 拥有快速支持应用开发的辅助工具，既可满足快速评估和开发的需要，又可满足针对特殊应用的快速功能配置和部署。

EVK

辅助 EM3296 进行开发应用，Newland 提供相应的 EVK，帮助用户更快地对 EM3296 进行测试评估。EVK 上包含蜂鸣器及其驱动电路、LED 提示及其驱动电路、触发按键、复位按键、TTL-232 转 RS-232 及接口、TTL-232 转 USB 及接口等。用户可将 EM3296 安装于 EVK 上，使用同面 12-pin 柔性线缆连接，对主机可选择使用 USB 连接或 RS-232 连接。



Headquarters / 总部

福建新大陆自动识别技术有限公司

地址：福建省福州市马尾区儒江西路 1 号新大陆科技园

邮编：350015

电话：+86 - (0) 591-83979222

传真：+86 - (0) 591-83979208

E-mail: marketing@nlscan.com

WEB: www.nlscan.com

Newland Europe BV/ 欧洲新大陆有限公司

Rolweg 25, 4104 AV Culemborg, The Netherlands

TEL: +31 (0) 345 87 00 33

FAX: +31 (0) 345 87 00 39

Email: info@newland-id.com

WEB: www.newland-id.com

Tech Support: tech-support@newland-id.com

Newland North America Inc. /北美新大陆有限公司

Address: 46559 Fremont Blvd., Fremont, CA
94538, USA

TEL: 510 490 3888

Fax: 510 490 3887

Email: info@newlandna.com

WEB: www.newlandamerica.com

Newland Taiwan Inc. / 台湾新大陆资讯科技股份有限公司

7F-6, No. 268, Liancheng Rd., Jhonghe Dist. 235,
New Taipei City, Taiwan

新北市 235 中和區連城路 268 號 7 樓之 6 (遠東世紀廣場
J 棟)

TEL: +886 2 7731 5388

FAX: +886 2 7731 5389

Email: info@newland-id.com.tw

WEB: www.newland-id.com.tw