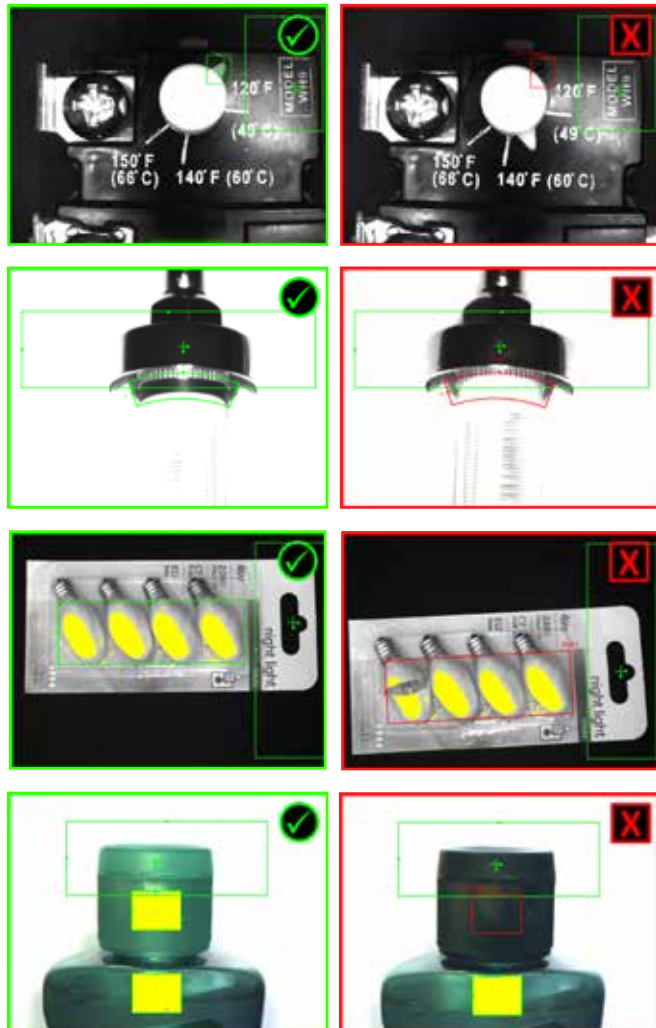


IN-SIGHT 2000系列视觉传感器

In-Sight® 2000系列视觉传感器不仅具备In-Sight视觉系统的性能卓越性，还拥有视觉传感器的易用性和经济实惠性优势。此系列视觉传感器适用于解决各种简单的防错应用，它将成熟可靠的In-Sight视觉工具、易于设置、模块化设计、可现场更换的光源和光学元件等特点充分结合在了一起，为视觉传感器的价值、易用性和灵活性设立了新的行业标准。

此系列视觉传感器提供In-Sight Explorer™ EasyBuilder®用户界面，该界面提供快速的分步骤应用设置，让新用户也能够在几乎任何生产环境下实现极其可靠的检测性能。

In-Sight 2000系列视觉传感器还可以配置成直列式和直角式两种安装方式，提供两种外观。这种模块化机身设计能够为狭小空间的安装提供最大化的灵活性，允许定制化布线和光路，并最大限度地减少设计新机械夹具的需求。



特点快速一览

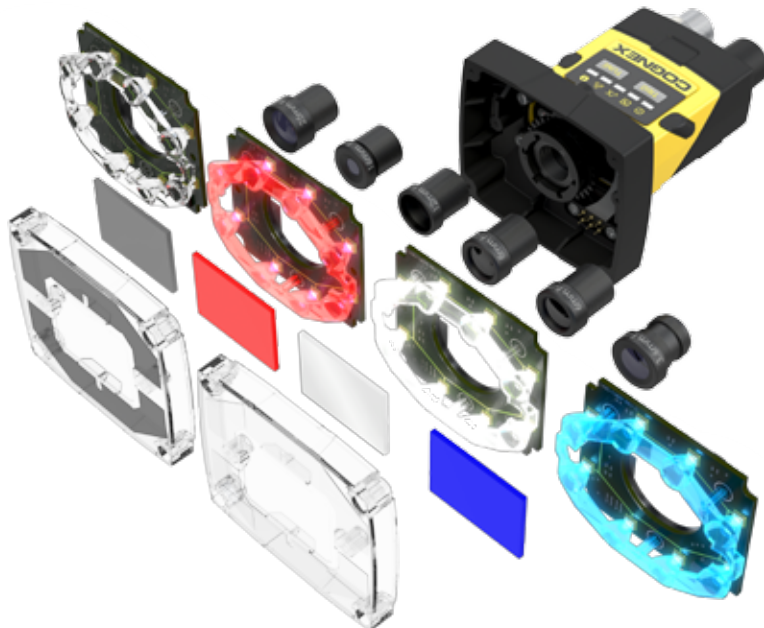
- 这是一款经济实惠的视觉传感器，与更先进的In-Sight视觉系统使用的是同样的In-Sight Explorer软件和EasyBuilder界面
- 使用方便，新用户和经验丰富的用户皆可用于解决自动化检验需求
- 提供单色和彩色传感器型号选择，可解决各种存在/缺失应用，包括色彩验证
- 成熟可靠的康耐视In-Sight视觉工具
- 紧凑的模块化主体设计，集成了可现场互换的光学元件和光源
- 与Cognex VisionView®PC软件和VisionView 900 HMI触摸面板可完全兼容

广泛的光源和光学元件选项满足不同的应用需求

In-Sight 2000系列的所有型号均配备集成式镜头和LED照明，消除了价格昂贵的外部光源的需求。镜头和光源可现场更换，以适应不同的应用需求。

In-Sight 2000 Mini型号拥有更小巧的体积，非常适用于安装在狭小的空间。此型号还配备自动对焦镜头，该镜头采用液态镜头技术。这消除了生产线转换期间手动重新对焦或调节传感器安装高度的需求。

In-Sight 2000



In-Sight 2000 Mini 型号



总有一种型号适合您的应用需求

In-Sight 2000系列提供单色和彩色图像型号，以及三种不同的视觉工具组合，让您能够根据自己的需求灵活选择功能水平合适的选项。许多应用只需2000-110型号的简单图案匹配功能便可解决。2000-120和2000-130型号提供更大的工具库，能够解决更广泛的应用，包括2倍放大模式，可提供更多的图像细节，用于检测元件上更小的特征。无论您的检测应用是什么，In-Sight 2000系列视觉传感器总有一种型号适合您的应用需求。

EasyBuilder用户界面提供快速、直观的设置

EasyBuilder用户界面提供直观的指向-点击存在/缺失工具，非常适合设置简单的通过/未通过检测应用。如果需要解决更复杂的检测应用，用户可以使用更先进的In-Sight视觉系统，利用自己的应用经验，在同样的In-Sight Explorer界面上创建视觉应用。

简单的设置步骤引导您轻松完成检测应用的配置和部署

从列表中选择合适的视觉工具，将它们添加到您的检测应用中

快速一览检测结果

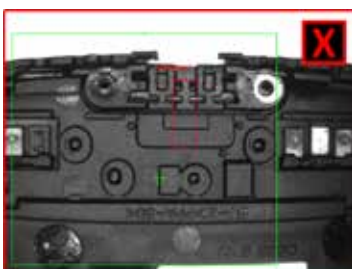
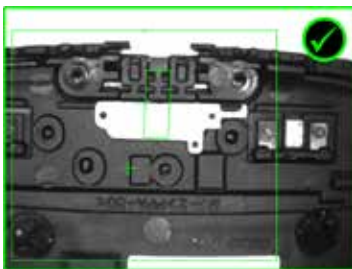
指向-点击控制滑块让您能够快速、轻松地设置任何视觉工具，实现可靠的检测结果

Filter	Pass	Fail	Pattern
ColorCode	Pass		Pixel Count
Draw	Pass		Brightness
Dot	Pass		Height
Label	Pass		Contract
Light	Pass		Contract

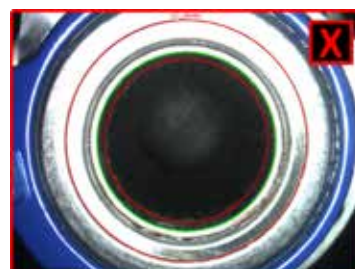
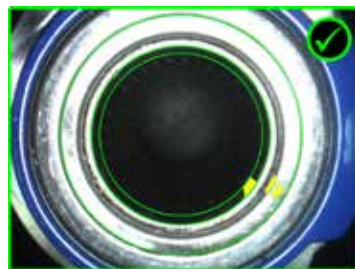
适用于任何行业的解决方案

In-Sight 2000系列视觉传感器为众多行业的广泛应用提供简单的通过/未通过结果。性能卓越的视觉工具可以为各种形状和尺寸的元件提供可靠的检测结果。如下图所示，对比度工具用于检测电子产品子装配件中垫圈的存在性，像素计数工具用于识别汽车元件上的QA标识，彩色像素计数工具用于检测水果零食包装是否正确。

电子产品



汽车



食品和饮料

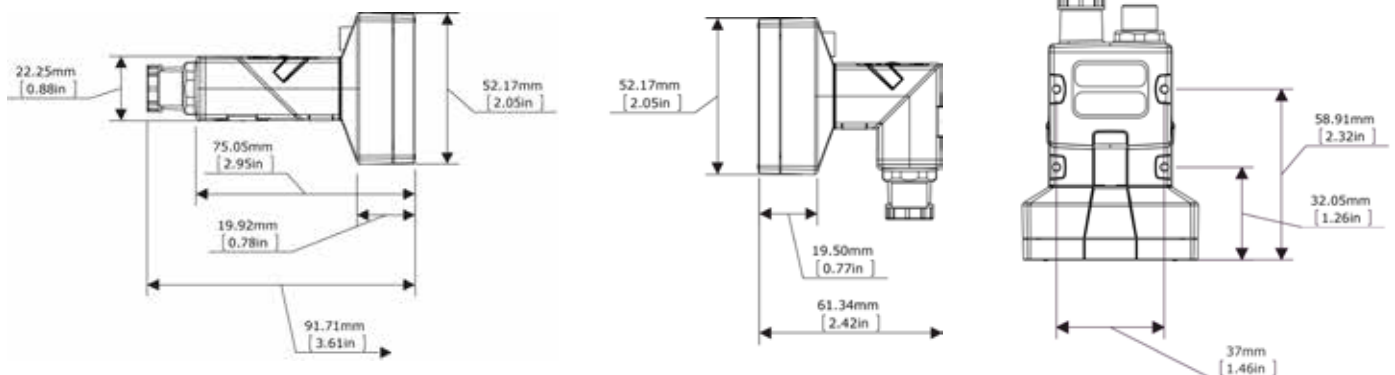


IN-SIGHT 2000 型号

		2000-110	2000-120	2000-130	2000-23M	2000-120C	2000-130C
用户界面		In-Sight Explorer EasyBuilder, Cognex VisionView PC 软件和 VisionView 900 HMI 触摸面板					
1/3" CMOS 成像仪		单色	单色	单色	单色	彩色	彩色
S接口/M12镜头		8 mm (标准), 选项: 3.6 mm、6mm、12 mm、16 mm、25 mm					
成像模式	640 x 480 (标准)	✓	✓	✓	✓	✓	✓
	640 x 480 (2倍放大)	✗	✓	✓	✓	✓	✓
	800 x 600 (2倍放大)	✗	✗	✓	✓	✗	✓
光源	标准	白色漫射LED环形灯					
	选项	红色、蓝色和IR LED环形灯和镜头滤镜, 以及偏振光源盖				偏振光源盖	
最大采集速度 ¹		40 fps	75 fps	75 fps	75 fps	55 fps	55 fps
相对处理速度		1x	2x	2x	2x	2x	2x
定位工具	图案	✓	✓	✓	✓	✓	✓
	边线、圆圈	✗	✗	✓	✓	✗	✓
检测工具	图案	✓	✓	✓	✓	✓	✓
	像素计数	✗	灰度	灰度	灰度	彩色	彩色
	亮度和对比度	✗	✓	✓	✓	✓	✓
	边线	✗	✗	✓	✓	✗	✓
测量和计数工具	距离、角度和直径	✗	✗	✓	✓	✗	✓
	图案和边线	✗	✗	✓	✓	✗	✓
几何、数学和绘图工具		✗	✗	✗	✓	✗	✗
通信和I/O	协议	EtherNet/IP、PROFINET、SLMP、SLMP扫描仪、Modbus TCP、TCP/IP、UDP、FTP、Telnet (本地模式)、RS-232					
	接口	(1)个工业M12以太网、(1)个M12电源和I/O					
	输入和输出	(1)个采集触发、(1)个通用输入 ² 、(4)个通用输出 ²					
机械	尺寸	直列式配置: 92 mm (3.61 in) x 60 mm (2.38 in) x 52 mm (2.05 in) 直角式配置: 61 mm (2.42 in) x 60 mm (2.38 in) x 52 mm (2.05 in)					
	重量	200 g (7.05 oz)					
	材质和防护级	涂漆铝材, IP65防护级外壳					
工作	电源	24 VDC ± 10%, 照明开启时, 最大功率: 48 W (2.0 A)					
	温度	0 °C ~ 40 °C (32 °F ~ 104 °F)					

¹ 最大帧速率及最短曝光; 无视觉工具; 以及640 x 480图像, 2x图像放大功能启用 (适用于2000-120/130型号)

² 使用CIO-1400 I/O扩展模块选项时, (7)个通用输入和(8)个通用输出。

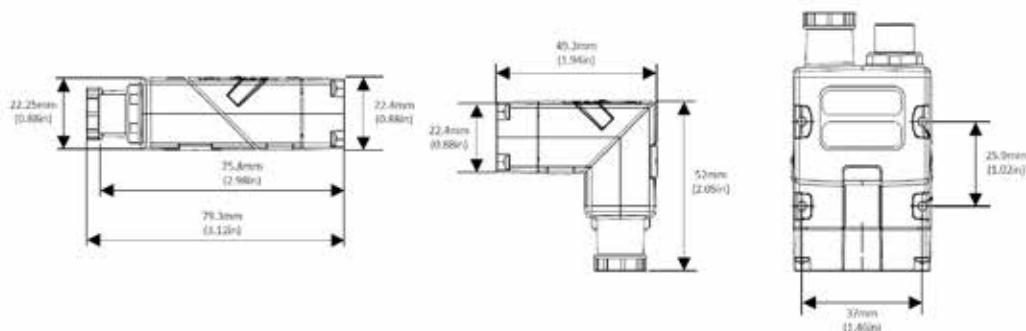


IN-SIGHT 2000 MINI 型号

		2000-110 Mini	2000-120 Mini	2000-130 Mini	2000-120C Mini	2000-130C Mini
用户界面		In-Sight Explorer EasyBuilder, Cognex VisionView PC 软件和 VisionView 900 HMI 触摸面板				
1/3" CMOS 成像仪		单色	单色	单色	彩色	彩色
液态镜头自动对焦		6.2 mm 或 16 mm				
成像模式	640 x 480 (标准)	✓	✓	✓	✓	✓
	640 x 480 (2倍放大)	✗	✓	✓	✓	✓
	800 x 600 (2倍放大)	✗	✗	✓	✗	✓
光源	标准	模块化红光LED			模块化白光LED	
	选项	白光、蓝光和IR红光光源、带通滤镜和偏振滤镜			偏振光源盖	
最大采集速度 ¹		40 fps	75 fps	75 fps	55 fps	55 fps
相对处理速度		1x	2x	2x	2x	2x
定位工具	图案	✓	✓	✓	✓	✓
	边线、圆圈	✗	✗	✓	✗	✓
检测工具	图案	✓	✓	✓	✓	✓
	像素计数	✗	灰度	灰度	彩色	彩色
	亮度和对比度	✗	✓	✓	✓	✓
	边线	✗	✗	✓	✗	✓
测量和计数工具	距离、角度和直径	✗	✗	✓	✗	✓
	图案和边线	✗	✗	✓	✗	✓
通信和I/O	协议	EtherNet/IP, PROFINET, SLMP, SLMP 扫描仪, Modbus TCP, TCP/IP, UDP, FTP, Telnet (本地模式), RS-232				
	接口	(1)个工业M12以太网、(1)个M12电源和I/O				
	输入和输出	(1)个采集触发、(1)个通用输入 ² 、(4)个通用输出 ²				
机械	尺寸	直立式配置: 43.1 mm (1.69 in) x 22.4 mm (0.88 in) x 64 mm (2.51 in) 直角式配置: 43.1 mm (1.69 in) x 35.8 mm (1.40 in) x 49.3 mm (1.94 in)				
	重量	142 g (5 oz)				
	材质和防护级	涂漆铝材, IP65防护级外壳				
工作	电源	<3.0 W (PoE或外部电源)				
	温度	0 °C ~ 40 °C (32 °F ~ 104 °F)				

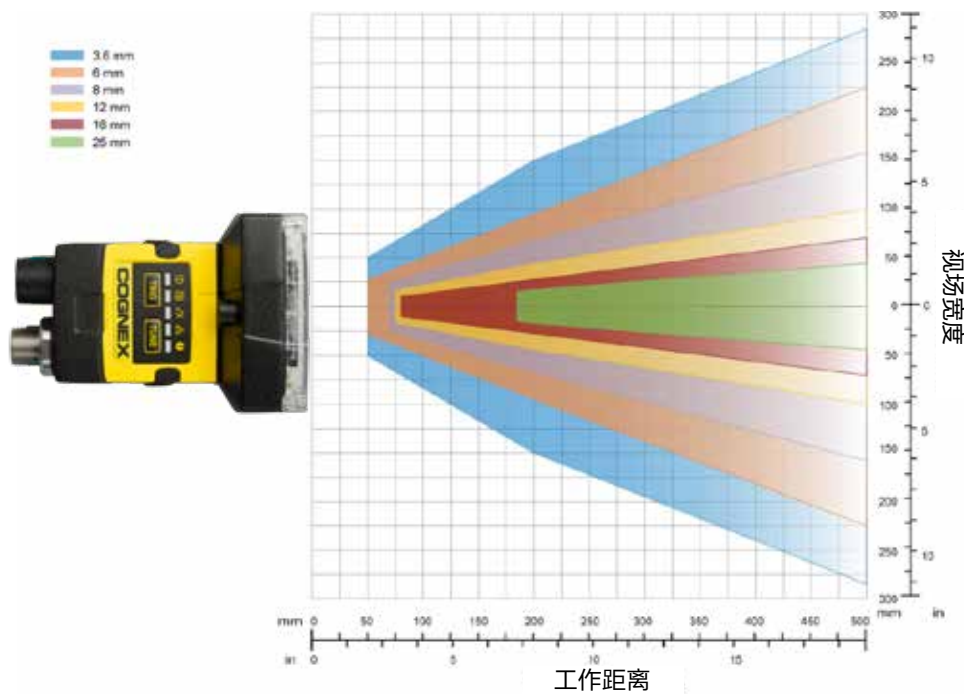
¹ 最大帧速率及最短曝光; 无视觉工具; 以及640 x 480图像, 2x图像放大功能启用 (适用于2000-120/130型号)

² 使用CIO-1400 I/O扩展模块选项时, (7)个通用输入和(8)个通用输出。

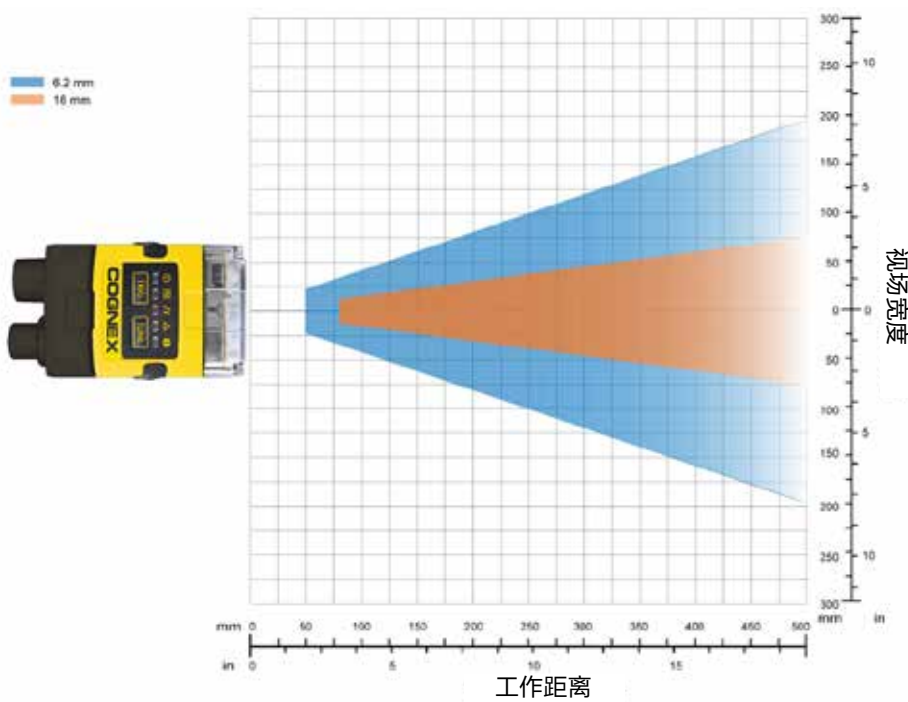


视场图

In-Sight 2000



In-Sight 2000 Mini



COGNEX 全球各地的公司都使用康耐视视觉和ID技术优化质量、降低成本和控制跟踪能力。

康耐视视觉检测系统(上海)有限公司
地址: 上海市浦东新区外高桥保税区泰谷路207号
销售热线: 400-008-1133

www.cognex.cn
Email: info.cn@cognex.com



“码”上关注康耐视